

VOXAL™

VOC-Rückgewinnung



Rückgewinnung von VOC



VOXAL™ bietet Ihnen die Möglichkeit, die Emissionen von flüchtigen organischen Verbindungen (VOC) zu vermeiden.

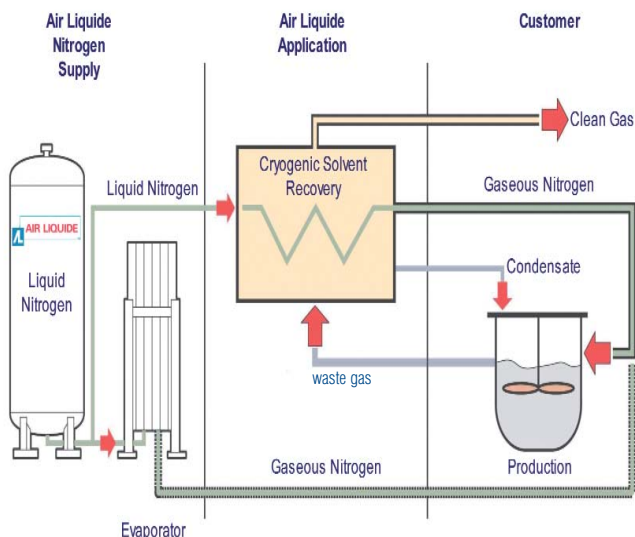
Sie erhalten eine innovative massgeschneiderte Lösung, die Ihrem Prozess optimal angepasst ist.

Die Luftreinhalteverordnung OPAIR von 1985 regelt die Grenzwerte der Emissionen flüchtiger Gase.

Die Anwendung dieser Verordnung und deren Kontrolle unterstehen den Kantonen. Für die Umsetzung wurden unterschiedliche Fristen eingeräumt, letztendlich aber müssen sämtliche technischen Einrichtungen die Vorgaben der Verordnung einhalten.

Für die Reduktion von Emissionen flüchtiger organischer Verbindungen hat Air Liquide innovative und zuverlässige Lösungen auf der Basis von Kryotechnik und Adsorption entwickelt: die schlüsselfertigen Systeme VOXAL™. Wir bieten Ihnen das Beste unseres Know-hows, von der Konzeption Ihrer VOXAL-Anlage bis hin zur zuverlässigen Einhaltung der Luftreinhalteverordnung durch Ihre betrieblichen Installationen.

Process Diagram for Effective Nitrogen Use



VOXAL™, die verlässliche und flexible Lösung



Die Technologie basiert auf kryogener Kondensation mit flüssigem Stickstoff und Adsorption.

Wir bauen für Sie die passende, individuelle Anlage

VOXAL™ Kryo Condenser und Filter TCA

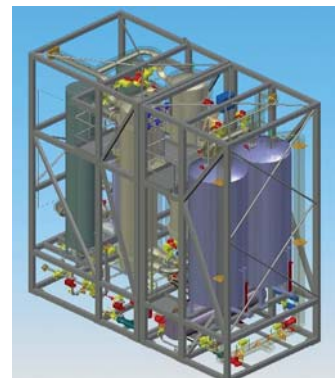
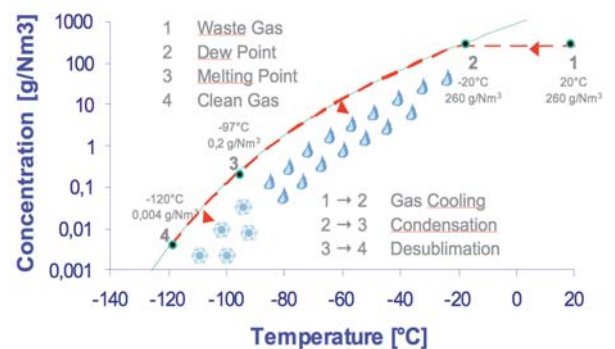
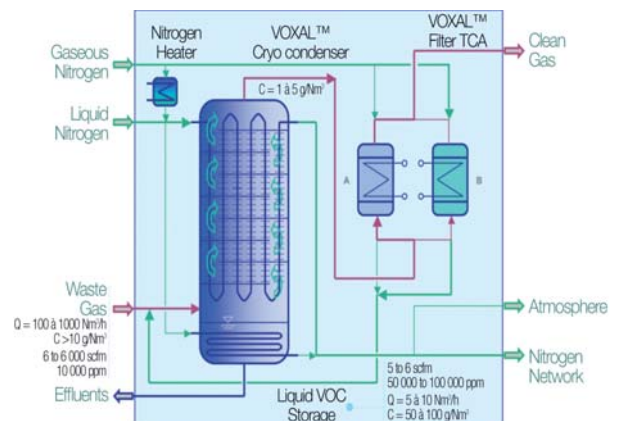
- Für Abgasströme von 50 bis 5000 Nm³/h
- Kann hohe Beladung bewältigen
- Geeignet auch für Lösungsmittelgemische
- Unterschreitet die gesetzlichen Grenzwerte
- Niedrig im Energieverbrauch
- Geeignet für kontinuierliche - oder Batchprozesse
- Recyclingtechnologie: Lösungsmittel und Stickstoff können wieder verwendet werden
- Adsorptionseinheit als Option
- Geringer Druckverlust
- Verursacht keine zusätzlichen Abgase und Abfälle

Kondensationsvorgang

- Der Gasstrom wird auf die Kondensationstemperatur abgekühlt
- Das Lösungsmittel kondensiert sich an der Oberfläche des Wärmetauschers
- Das flüssige Lösungsmittel wird in einem Behälter aufgefangen
- Das Lösungsmittel kann anschliessend weiter verwendet oder kontrolliert entsorgt werden

VOXAL™ Condenser

- Sehr kompakte Bauweise
- Montage im Freien
- Modularer Aufbau
- Kundenspezifische Auslegung
- Option für zusätzliche Funktionalitäten
- Fernüberwachung





Kontakte

Hauptsitz
Hofgut
3073 Gümligen
Tel. 031 950 50 50
Fax 031 950 50 51
info@carbagas.ch
www.carbagas.ch

Bern
Waldeggstrasse 38
3097 Liebefeld
Tel. 031 978 78 78
Fax 031 978 78 01

Basel
Kohlenstrasse 40
4013 Basel
Tel. 061 386 45 45
Fax 061 386 45 00

Zürich
Klotenerstrasse 20
8153 Rümlang
Tel. 044 818 87 00
Fax 044 817 17 78

Lausanne
4, Rue du Grand-Pré
1000 Lausanne 16
Tél. 021 621 11 11
Fax 021 621 11 12

