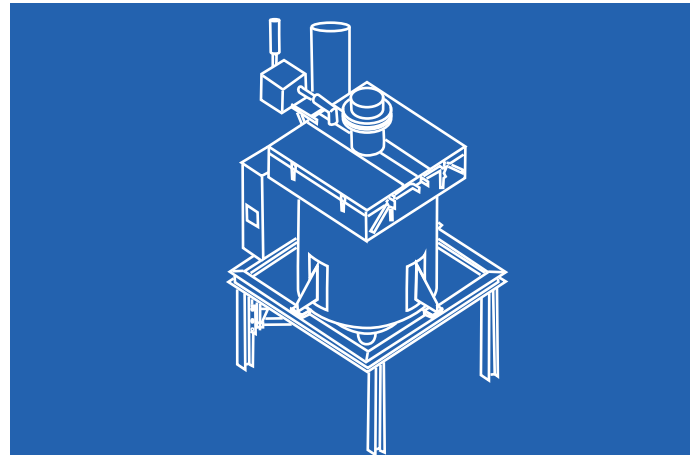


CRYO CRYSTALLIZER M

- Flüssigkeiten mit hohem Schmelzpunkt werden zu gleich großen Partikeln
- 98 % der Partikel haben exakt die gleiche Größe
- Leichte Installation & schnelle Reinigung



Konzept

Der **CRYO CRYSTALLIZER M** macht aus flüssigen Fetten und anderen Flüssigkeiten mit hohem Schmelzpunkt frei fließende Pulver in einer einheitlichen Partikelgröße.

Diese Pulver sind resistent gegenüber Verklumpung, stabil und benötigen keine weitere Kühlung.

Der **CRYO CRYSTALLIZER M** ist besonders geeignet für hochwertige Produkte (zum Beispiel Mischungen aus ätherischen Ölen, API's) mit geringen Produktionsmengen. Die gewonnenen Pulver haben eine einheitliche Größe zwischen 0,6 und 1,2 mm und können auch Substanzen enthalten, die vor dem Vertropfen in die Flüssigkeiten gemischt waren.

Die Größe der Partikel kann sehr genau eingestellt werden. Dies ist besonders bei Anwendungen wichtig, die eine präzise Dosierung erfordern.

Die Produktionskapazität des **CRYO CRYSTALLIZER M** liegt bei 200 kg/h.

Branchen

Der **CRYO CRYSTALLIZER M** wandelt Flüssigkeiten mit hohem Schmelzpunkt in frei fließende Pulver um. Diese können bei vielen Prozessen und Rezepturen in folgenden Branchen zum Einsatz kommen:

- Spezialisierte Fette
- Nahrungsergänzungsmittel
- Pharmazeutische Wirkstoffe
- Zutaten für Tierfutter

Eigenschaften

Auf der Anlage wird eine spezielle Vertropfungsplatte mit hunderten von Injektoren installiert. Diese erzeugen eine konstante Menge von Tropfen. Mit der Vertropfungsplatte können kleine Satellitentropfen verhindert werden. Im Durchschnitt haben mehr als 98 % der Tropfen die gleiche Größe.

Die Tropfen werden im Gegenstrom mit gasförmigem Stickstoff gekühlt, was die Fallzeit und den Wärmeübergang maximiert. Es wird verhindert, dass Tropfen sich berühren und verschmelzen.

Der **CRYO CRYSTALLIZER M** ist komplett aus Edelstahl gefertigt, mit glatten Oberflächen, ohne Toträume, in denen sich Pulverrückstände ansammeln könnten.

Der Produktaustrag erfolgt durch eine Zellenradschleuse, die sehr leicht demontiert werden kann. Diese Komponente ist der einzige sich bewegende Teil der Anlage.

Der Prozess ist anwenderfreundlich. Dank kompakter Steuerung bietet die Anlage eine exzellente Produktqualität, hohe Effizienz und maximale Produktivität.

Vorteile

- Effiziente Produktion von gleichförmigen Partikeln aus Flüssigkeiten mit hohem Schmelzpunkt
- Kompaktes Design auf kleinstem Raum
- Hygienische Edelstahlkonstruktion ermöglicht eine schnelle und günstige Reinigung
- Geringe Investitions- und Installationskosten
- Einfache Installation und unkomplizierter Betrieb
- Minimaler Wartungsaufwand

Modellangebot

Der **CRYO CRYSTALLIZER M** ist in einer Standardgröße erhältlich, mit einer durchschnittlichen Produktionsleistung von 200 kg/h. Bei einer gewünschten größeren Kapazität kann die Anlage sehr leicht erweitert werden.

The **CRYO CRYSTALLIZER M** erfüllt die maßgeblichen Normen und Gesetzgebungen der folgenden Standorte:

- Europa
- Nordamerika
- Zentralamerika
- Südamerika
- Asien
- Pazifischer Raum

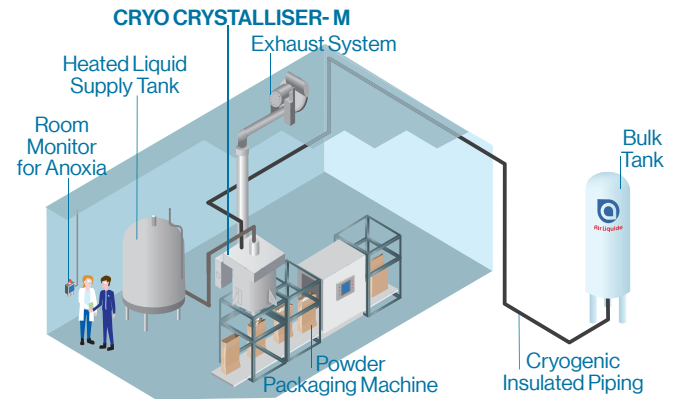
Technische Daten

| CRYO CRYSTALLIZER M | |
|---------------------|------------------------|
| Länge | 200 cm |
| Breite | 200 cm |
| Höhe | 350 cm |
| Stromversorgung | 480 V, 3 Phasen, 60 Hz |
| Transportgewicht | 1.000 kg |

Optionen

- **ALIGAL™ 1** (Flüssigstickstoff)
- Länderspezifische elektrische Spannungen und Frequenzen
- Ersatzteilkarte

Installationslayout



Zugehöriges Angebot

Der **CRYO CRYSTALLIZER M** ist Teil von **Nexelia for Ingredients Processing**, speziell für Verarbeiter zusammengestellt, die die Kosten für das Gefrieren oder Kühlen ihrer Lebensmittelprodukte wettbewerbsfähig halten wollen.

Die Nexelia-Lösung umfasst das Beste aus den lebensmittel-echten **ALIGAL™**-Gasen, modernsten Anwendungsanlagen und technischen Dienstleistungen von Air Liquide zusammen mit einem personalisierten Programm zur Optimierung des Kryogenverschlechts.



Kontakt

Air Liquide Deutschland GmbH
 Füttingsweg 34
 47805 Krefeld
 Tel: +49 2151 379-0
 lebensmittel-getraenke@airliquide.de
 www.airliquide.de

Air Liquide Austria GmbH
 Sendnergasse 30
 2320 Schwechat
 Tel: +43 810 242427
 technik.at@airliquide.com
 www.airliquide.at

Carbagas AG
 Hofgut
 3073 Gümligen
 Tel: +41 31 9505050
 info@carbagas.ch
 www.carbagas.ch